

FANUC Robot M-900*i*B

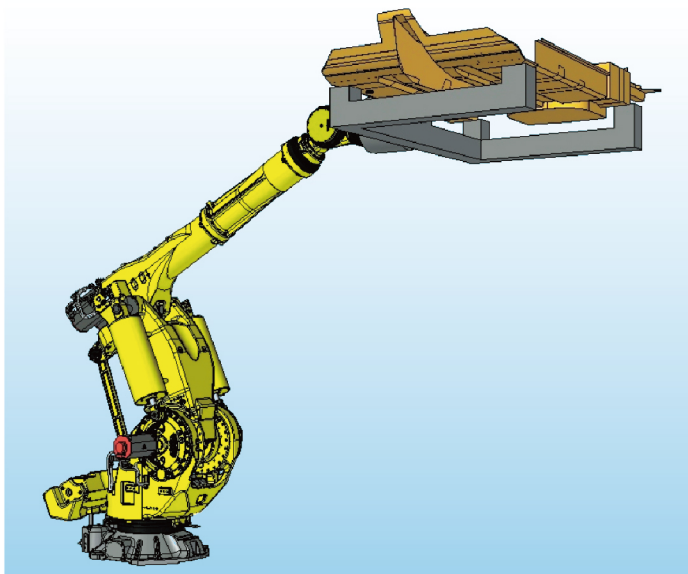


特 长

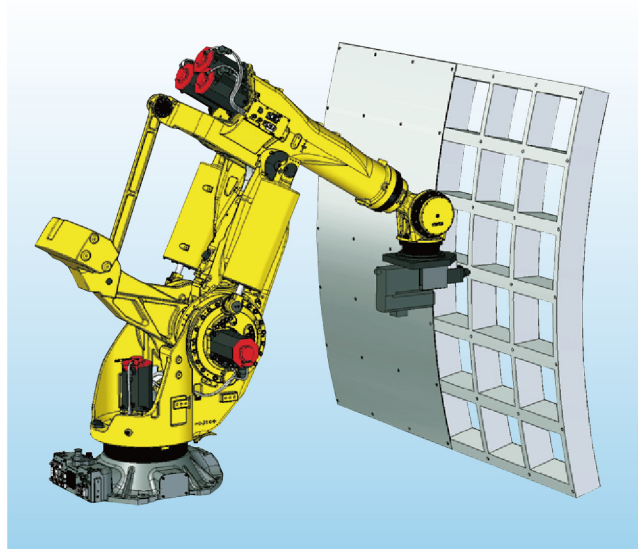
FANUC Robot M-900*i*B 是可搬运质量为280kg~700kg的重型智能机器人。

- 可以根据用途从5种机型中选择最合适的机器人。
 - FANUC Robot M-900*i*B/700
可搬运质量为700kg的重型机器人。具有强劲的手腕和高刚性，适用于大型玻璃板等重型工件的搬运、飞机机身的钻孔以及铆接等应用。
 - FANUC Robot M-900*i*B/400L
可搬运质量为400kg、可达半径为3.7m的长臂型机器人。具有动作范围广的特点，可以用来搬运大型结构件或者汽车车身。
 - FANUC Robot M-900*i*B/360
可搬运质量为360kg的高速型机器人。具有紧凑的手腕和高速的动作性能，适用于搬运和点焊等应用。而且可以进行顶吊安装。
 - FANUC Robot M-900*i*B/280L
可搬运质量为280kg、可达半径为3.1m的长臂型机器人。而且可以进行顶吊安装。
 - FANUC Robot M-900*i*B/280
与M-900*i*B/360具有同样的动作范围。是可搬运质量为280kg的高刚性机型。
- 手腕部具有与IP67相当的环境耐受性能(防尘、防水)，即使在严酷的环境下也可以安心使用。
- 通过和*i*RVision(内置视觉功能)进行配套，可以使用最新的智能化功能。

应用实例



车身覆盖件的搬运

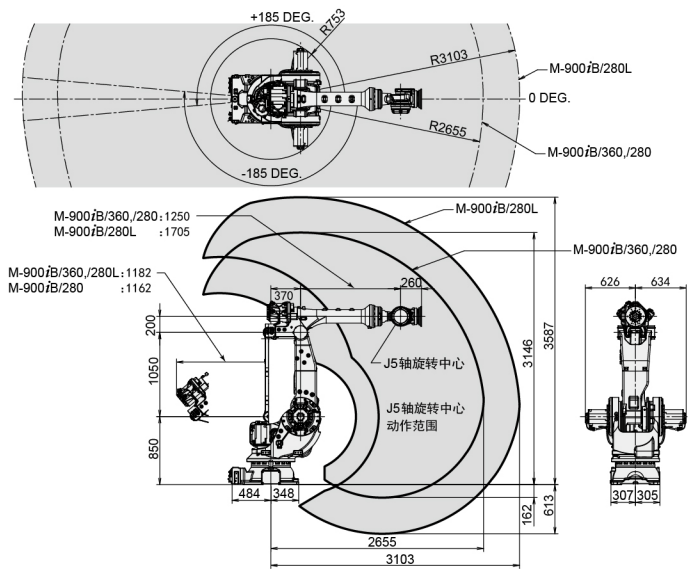
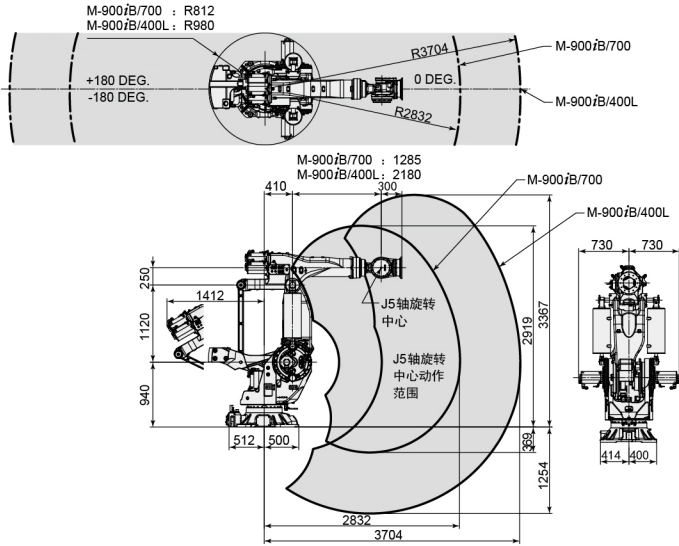


飞机机身的钻孔

动作范围

M-900iB/700,/400L

M-900iB/360,/280L,/280



规格

机 型		M-900iB/700	M-900iB/400L	M-900iB/360,/280	M-900iB/280L	
机构		多关节型机器人				
控制轴数		6轴 (J1, J2, J3, J4, J5, J6)				
可达半径		2832 mm	3704 mm	2655 mm	3103 mm	
安装方式		地面安装		地面安装、顶吊安装、倾斜角安装		
动作范围 (最高速度) 注释1)	J1 轴旋转	360° (80°/s) 6.28 rad (1.40 rad/s)		370° (110°/s) 6.46 rad (1.92 rad/s)		
	J2 轴旋转	154° (80°/s) 2.69 rad (1.40 rad/s)		151° (105°/s) 2.64 rad (1.83 rad/s)		
	J3 轴旋转	160° (80°/s) 2.79 rad (1.40 rad/s)		223.7° (100°/s) 3.90 rad (1.75 rad/s)		
	J4 轴手腕旋转	720° (100°/s) 12.57 rad (1.75 rad/s)		720° (110°/s) 12.57 rad (1.92 rad/s)	720° (125°/s) 12.57 rad (2.18 rad/s)	
	J5 轴手腕摆动	244° (100°/s) 4.26 rad (1.75 rad/s)		250° (110°/s) 4.36 rad (1.92 rad/s)	250° (125°/s) 4.36 rad (2.18 rad/s)	
	J6 轴手腕旋转	720° (160°/s) 12.57 rad (2.79 rad/s)		720° (180°/s) 12.57 rad (3.14 rad/s)	720° (205°/s) 12.57 rad (3.58 rad/s)	
手腕部可搬运质量		700 kg	400 kg	360 kg (M-900iB/360) 280 kg (M-900iB/280)	280 kg	
J2 机座部可搬运质量		550 kg				
J3 手臂部可搬运质量		25 kg		50 kg		
手腕允许负载 转矩	J4 轴	3400 N·m 347 kgf·m	2744 N·m 280 kgf·m	1960 N·m 200 kgf·m	1700 N·m 174 kgf·m	
	J5 轴	3400 N·m 347 kgf·m	2744 N·m 280 kgf·m	1960 N·m 200 kgf·m	1700 N·m 174 kgf·m	
	J6 轴	1725 N·m 176 kgf·m		1050 N·m 107 kgf·m	950 N·m 97 kgf·m	
手腕允许负载 转动惯量	J4 轴	1098 kg·m ²	11200 kgf·cm·s ²	260 kg·m ² 2653 kgf·cm·s ²	215 kg·m ² 2194 kgf·cm·s ²	
	J5 轴	1098 kg·m ²	11200 kgf·cm·s ²	260 kg·m ² 2653 kgf·cm·s ²	215 kg·m ² 2194 kgf·cm·s ²	
	J6 轴	444 kg·m ²	4532 kgf·cm·s ²	160 kg·m ² 1633 kgf·cm·s ²	140 kg·m ² 1429 kgf·cm·s ²	
驱动方式		使用AC伺服电机进行电气伺服驱动				
重复定位精度 注释2)		±0.1 mm				
机器人质量 注释3)		2800 kg	3150 kg	1540 kg (M-900iB/360) 1700 kg (M-900iB/280)	1600 kg	
安装条件		环境温度 : 0~45°C 环境湿度 : 通常在 75%RH以下 (无结露现象) 短期在 95%RH以下 (1个月之内) 振动加速度 : 4.9m/s ² (0.5G)以下				

注释1) 短距离移动时有可能达不到最高速度。
注释2) 遵从ISO 9283 《工业机器人性能规范及其试验方法》的测量结果。
注释3) 不包含控制装置质量。



上海发那科机器人有限公司
SHANGHAI-FANUC Robotics CO.,LTD.

上海市宝山区富联路1500号 No.1500 Fulian Road, BaoShan District, Shanghai

电话: 021-50327700 Tel: 021-50327700

传真: 021-50327711 Fax: 021-50327711

邮编: 201906 Zip: 201906

E-Mail: sfr@shanghai-fanuc.com.cn Http://www.shanghai-fanuc.com.cn

